

- > **Anschluss: 1/4" ... 1/2" (ISO G/PTF)**
- > **Excelon-Design erlaubt direkten Leitungseinbau oder modulare Installation mit anderen Excelon-Produkten**
- > **Hocheffiziente Öl- und Partikelabscheidung**
- > **Behälter mit Bajonetterschluss**
- > **Verschmutzungsanzeige standardmäßig enthalten**



### Technische Merkmale

#### Betriebsmedium:

Druckluft

#### Maximaler Betriebsdruck:

Kunststoff-Behälter:

10 bar (145 psi)

Metall-Behälter:

17 bar (250 psi)

#### Restölgehalt:

0,01 mg/m<sup>3</sup> bei +21°C (69°F)

#### Filterelement:

Bis 0,01 µm

#### Anschluss:

G1/4, G3/8, G1/2,

1/4 PTF, 3/8 PTF, 1/2 PTF

#### Durchfluss:

10 dm<sup>3</sup>/s bei Anschluss: G3/8

Betriebsdruck: 6,3 bar (91 psi)

#### Entleerung:

Manuell, automatisch

#### Betriebsbedingungen für automatische Entleerung (Schwimmer gesteuert):

Entleerung schließt bei einem Behälterdruck: > 0,3 bar (5 psi)

Entleerung öffnet bei einem Behälterdruck: ≤ 0,2 bar (2.9 psi)

Minimaler Durchfluss für das Schließen der Entleerung: 0,1

dm<sup>3</sup>/s (0.2 scfm)

**Manuelle Entleerung:** Durch das Drehen des Absperrventils in Pfeilrichtung öffnet sich die Entleerung.

#### Umgebungs-/

#### Mediumstemperatur:

Kunststoff-Behälter:

-34 ... +50°C (-30 ... +122°F)

Metall-Behälter:

-34 ... +65°C (-30 ... +150°F)

Um das Einfrieren der beweglichen Teile zu vermeiden, muss die Druckluft unter +2°C (+35°F)

frei von Feuchtigkeit sein.

Bemerkung:

Es sollte immer ein 5 µm (F73G)

Druckluftfilter vorgeschaltet werden

#### Material:

Gehäuse: Aluminium-Druckguss

Behälter: transparentes PC, mit

oder ohne Schutzkorb (Stahl)

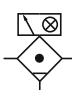
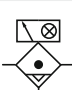
alternativ Aluminium

Element: Synthetische Fasern &

PE Schaum

Dichtungen: CR & NBR

### Technische Daten - Standard Ausführung

Symbol	Anschluss	Nennweite	Entleerung	Behälter	Gewicht (kg)	Typ
	G1/4	—	Manuell	PC (transparent)	0,54	F73C-2GD-QT0
	G3/8	Basis	Manuell	PC (transparent)	0,54	F73C-3GD-QT0
	G1/2	—	Manuell	PC (transparent)	0,54	F73C-4GD-QT0
	G1/4	—	Automatisch	PC (transparent)	0,54	F73C-2GD-AT0
	G3/8	Basis	Automatisch	PC (transparent)	0,54	F73C-3GD-AT0
	G1/2	—	Automatisch	PC (transparent)	0,54	F73C-4GD-AT0

### Typenschlüssel

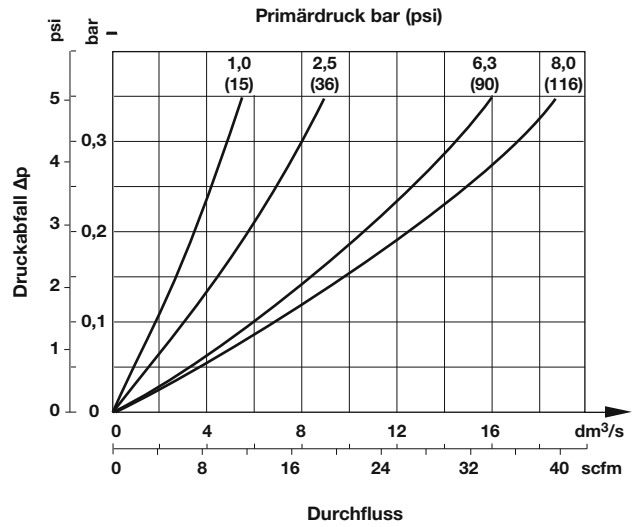
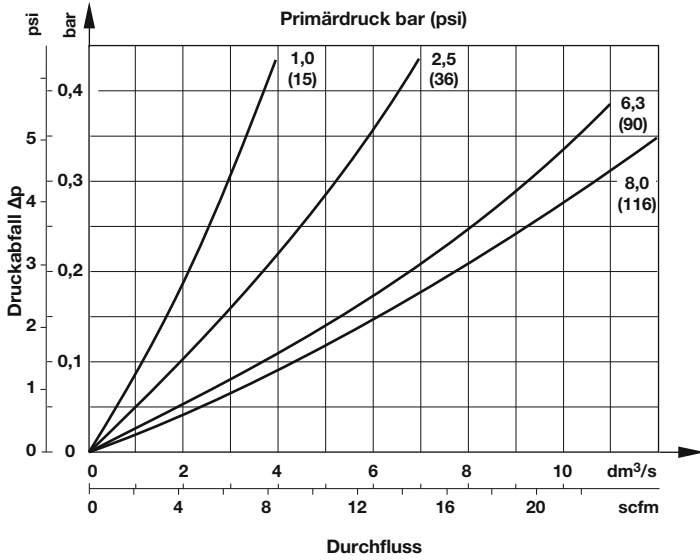
F73C-★-★-★-★-★-0

Anschluss	Kennung	Behälter	Kennung
1/4"	2	Kunststoff (Standard)	T
3/8"	3	Metall	D
1/2"	4	Kunststoff mit Schutzkorb	P
Gewinde	Kennung	Entleerung	Kennung
PTF	A	Manuell	Q
ISO G (Standard)	G	Automatisch	A
Verschmutzungsanzeige	Kennung		
Mit (Optisch, Standard)	D		
Ohne	N		

**Durchflusscharakteristik**

Element gesättigt  
 Anschluss G3/8

Element trocken  
 Anschluss G3/8



**Maximal empfohlene Durchflusswerte**

Betriebsdruck (bar)	Max. Durchfluss dm³/s* F73C
1	4
2,5	6,3
6,3	10
8	11,3

\* Max. Durchfluss, um den Ölabscheidegrad entsprechend den Angaben einzuhalten

**Zubehör**

Universal-Befestigungswinkel	Quikclamp®	Quikclamp® mit Befestigungswinkel	Gewindeflansch *1)	Anschlussblock mit drei alternativen 1/4" Anschlüssen	2/2 Absperrventil (weitere technische Daten siehe Datenblatt 8.160.600)	3/2 Absperrventil (weitere technische Daten siehe Datenblatt 8.160.600)
Seite 3	Seite 3	Seite 3	Seite 3	Seite 3	Seite 3	Seite 3
4424-50	4314-51	4314-52	G1/4: 4315-09 G3/8: 4315-10 G1/2: 4315-11 1/4 PTF: 4315-01 3/8 PTF: 4315-02 1/2 PTF: 4315-03	G1/4: 4316-52 1/4 PTF: 4316-50	G1/4: T73B-2GA-P1N G3/8: T73B-3GA-P1N G1/2: T73B-4GA-P1N 1/4 PTF: T73B-2AA-P1N 3/8 PTF: T73B-3AA-P1N 1/2 PTF: T73B-4AA-P1N	G1/4: T73T-2GA-P1N G3/8: T73T-3GA-P1N G1/2: T73T-4GA-P1N 1/4 PTF: T73T-2AA-P1N 3/8 PTF: T73T-3AA-P1N 1/2 PTF: T73T-4AA-P1N

\*1) Bitte benutzen Sie den Gewindeflansch, wenn Sie einen Quikclamp an der Eingangs- bzw. Ausgangsseite verwenden.

**Druckschalter**

Anschlussblock für Druckschalter	Druckschalter (0,5 ... 8 bar)	Vorhängeschloss (Messing) mit zwei Schlüsseln*1)
Seite 3		
0523110000000000	0881300000000000	0613633000000000

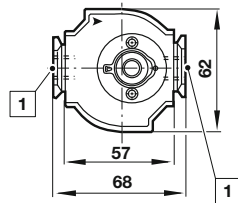
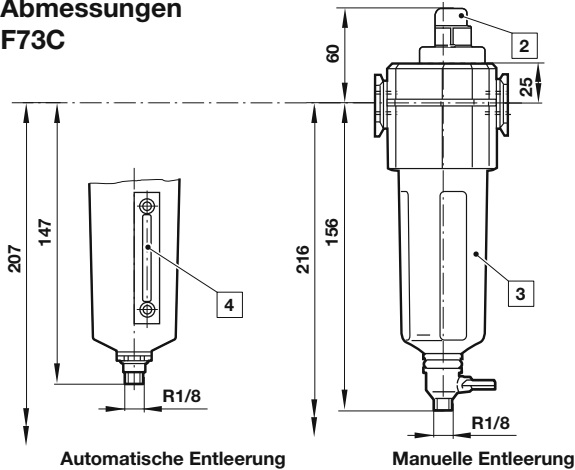
\*1) für Absperrventile

**Vorhängeschloss**

**Reparatursätze**

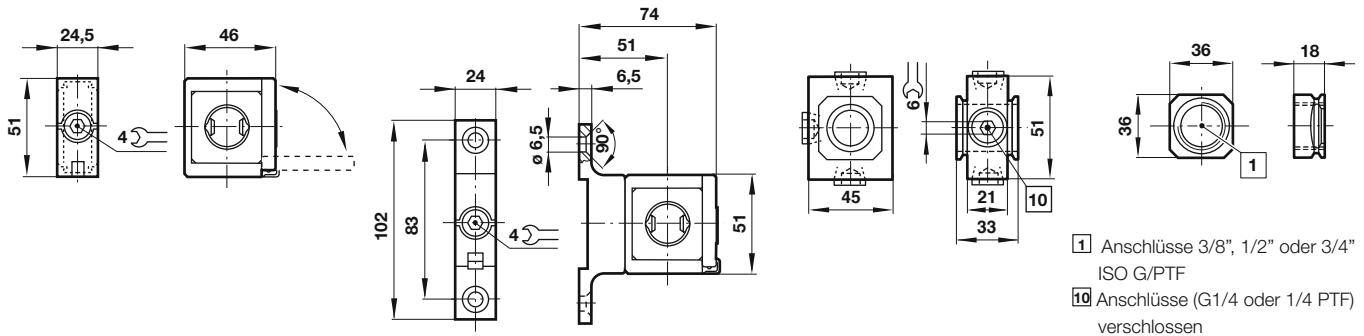
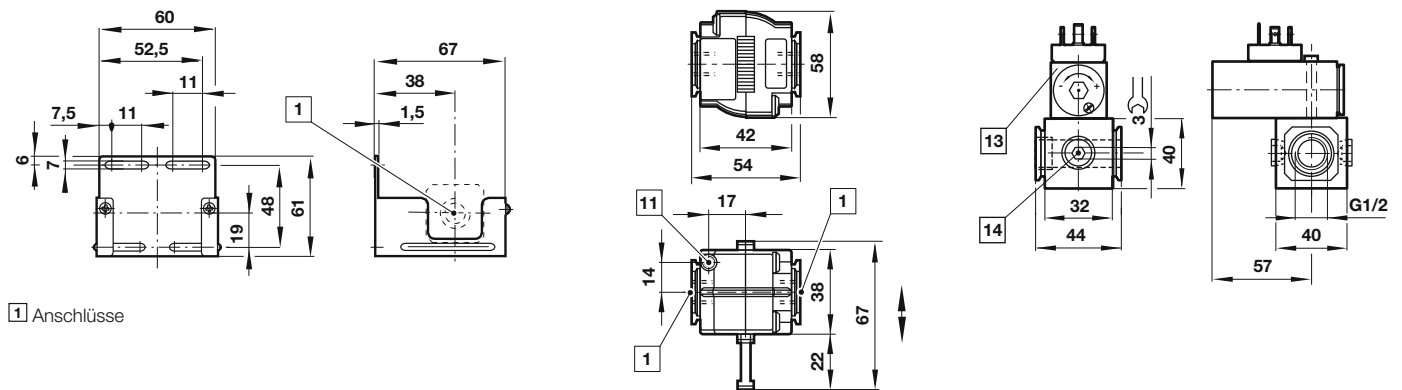
Automatische Entleerung	Filterelement
F73C-KITA0C	4444-01

**Abmessungen  
F73C**

 Abmessungen in mm  
Projection/First angle


# Minimal benötigter Abstand für den Behälter austausch

- 1 Anschlüsse 1/4", 3/8" oder 1/2"
- 2 Verschmutzungsanzeige
- 3 Kunststoff-Behälter mit oder ohne Schutzkorb
- 4 Metallbehälter mit Sichtglas

**Zubehör**
**Quikclamp®**
**Quikclamp mit Befestigungswinkel**
**Anschlussblock**
**Gewindeflansch**

**Universal-Befestigungswinkel**
**Absperrventil**
**Anschlussblock für Druckschalter**


#### Sicherheitshinweise

Diese Produkte sind ausschließlich in Druckluftsystemen zu verwenden. Sie sind dort einzusetzen, wo die unter »**Technische Merkmale/-Daten**« aufgeführten Werte nicht überschritten werden.

Berücksichtigen Sie bitte die entsprechende Katalogseite. Vor dem Einsatz der Produkte bei nicht industriellen Anwendungen, in lebenserhaltenden oder anderen Systemen, die nicht in den veröffentlichten Anleitungunterlagen enthalten sind, wenden Sie sich bitte direkt an IMI Precision Engineering, Norgren Inc.

Durch Missbrauch, Verschleiß oder Störungen können in Fluidsystemen verwendete Komponenten auf verschiedene Arten versagen. Systemauslegern wird dringend empfohlen, die Störungsarten aller in Hydrauliksystemen verwendeten Komponententeile zu berücksichtigen und ausreichende Sicherheitsvorkehrungen zu treffen, um Verletzungen von Personen sowie Beschädigungen der Geräte im Falle einer solchen Störung zu verhindern. Systemausleger sind verpflichtet, Sicherheitshinweise für den Endbenutzer im Betriebshandbuch zu vermerken, wenn der Störungsschutz nicht ausreichend gewährleistet ist.